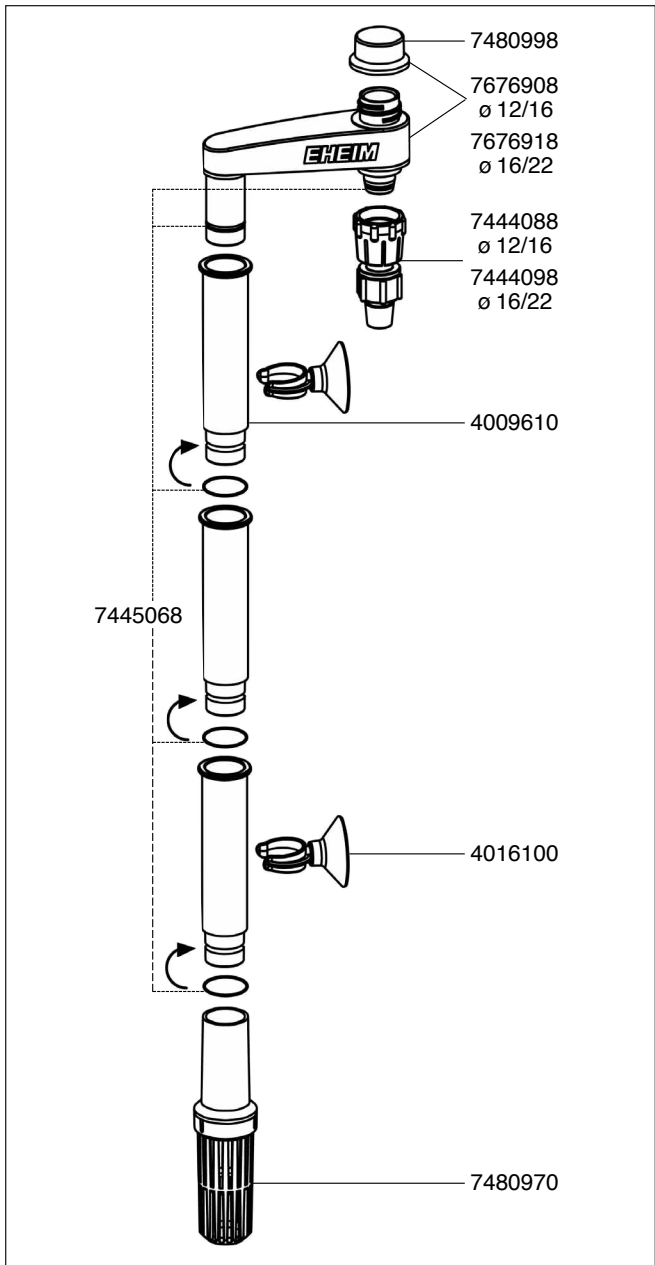


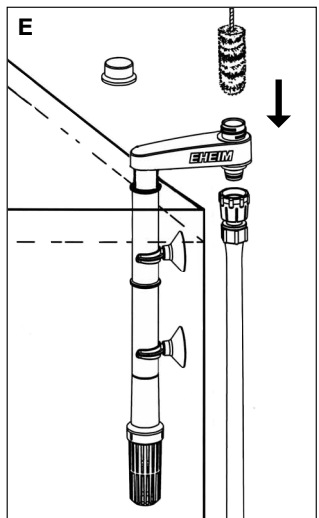
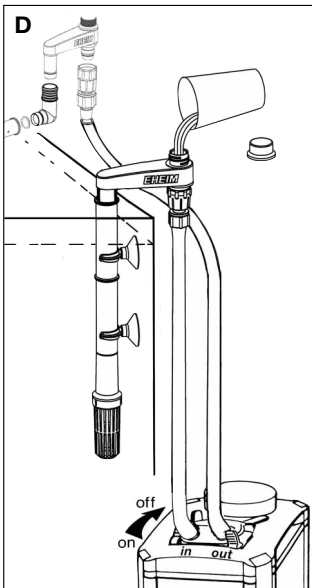
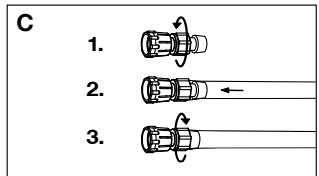
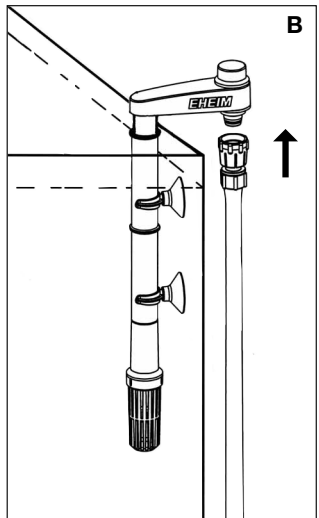
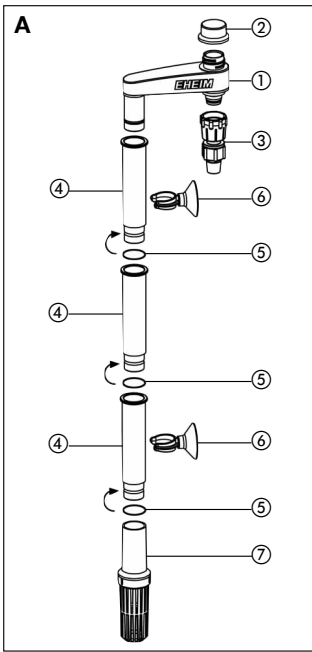


4004300 (ø 12/16 mm)
4005300 (ø 16/22 mm)



- de** InstallationsSET 1 für Saugseite
- en** Universal Installation Kit 1 for suction side
- fr** Accessoire universel d'installation 1 pour la zone d'aspiration
- nl** Montage-set 1 voor de zuigzijde
- sv** Installationssats 1 på sugsidan
- no** Installasjonssett 1 på sugesiden
- fi** Imuputkisarja SET 1
- da** Installationssæt 1 på sugesiden
- it** SET 1 installazione per la zona di aspirazione
- es** KIT de instalación 1 para la zona de aspiración
- pt** Conjunto "Installation SET 1" para a entrada de água
- el** Γενική Εγκατάσταση Kit 1 για σωλήνα απορρόφησης
- cs** Instalační souprava sada 1 pro sání
- hu** Univerzális Kiegészítő készlet 1 a szívó oldalhoz
- pl** Zestaw Instalacyjny SET 1 czesc cisnieniowa
- sk** Instalacijski komplet 1 za vsesalno stran
- sl** Inštalacijska SADA 1 pre nasávanie
- ru** Комплект 1: Всасывающая трубка
- zh** 桶式過濾機進出水萬用組合1.入水管線組





InstallationsSET 1 für Saugseite
mit optionaler Ansaughilfe
4004300 für Ø 12/16 mm, 4005300 für Ø 16/22 mm

Vielen Dank

für den Kauf Ihres neuen EHEIM Installations SETs 1, mit dem der Ansaugbereich Ihres Außenfilters perfekt optimiert wird.

Sicherheitshinweise



Vor der Inbetriebnahme dieses Gerätes diese Bedienungsanleitung und die Sicherheitshinweise aufmerksam lesen und beachten. Die Bedienungsanleitung unbedingt gut aufbewahren.



Bei Wartungs- und Pflegearbeiten sind alle im Wasser befindlichen Elektrogeräte vom Netz zu trennen.



Dieses Gerät kann von Kindern ab 8 Jahren und darüber sowie von Personen mit verringerten physischen, sensorischen oder mentalen Fähigkeiten oder Mangel an Erfahrung und Wissen benutzt zu werden, wenn sie beaufsichtigt oder bezüglich des sicheren Gebrauchs des Gerätes unterwiesen wurden und die daraus resultierenden Gefahren verstehen. Kinder dürfen nicht mit dem Gerät spielen. Reinigung und Benutzer-Wartung dürfen nicht von Kindern ohne Beaufsichtigung durchgeführt werden.



Gerät – oder Teile davon – nicht in der Spülmaschine reinigen. Nicht spülmaschinenbeständig!



Das Produkt ist nach den jeweiligen nationalen Vorschriften und Richtlinien approbiert und entspricht den EU-Normen.

Funktion

- A** ① Anschluss ② Kappe ③ Schlauchkupplung ④ 3 x steckbare Ansaugrohre ⑤ Dichtungsringe ⑥ 2 x Sauger mit Klemmbügel ⑦ Ansaugkorb

Mit dem Installations Set 1 lässt sich die Ansaugleitung des Außenfilters bequem mit Aquarienwasser befüllen, ohne die Schlauchverbindung zu lösen. Dadurch wird der Kreislauf geschlossen und der Überlauf zum Filter erfolgt automatisch. Gleichzeitig wird eine einfache Entlüftung und die bequeme Schlauchreinigung ermöglicht. Die steckbare Rohrverbindung passt für alle Aquarienhöhen.

Das Installations SET 1 eignet sich für sämtliche Außenfilterfabrikate mit Absperrmöglichkeit im Ansaugbereich. Ist diese nicht vorhanden, muss am Ansaugschlauch ein Absperrhahn montiert werden (s. Zubehör).

Montage

- B** Das Installations SET 1 wird anstelle des üblichen Ansaugrohres Ihres Außenfilters montiert. Nachdem die Dichtungsringe in die vorgesehenen Nuten der Ansaugrohre eingesetzt sind, steckt man je nach Höhe des Aquariums 2 oder 3 Rohre sowie den Anschluss zusammen. Am unteren Ende wird der Ansaugkorb aufgesteckt. Mit Hilfe der Sauger befestigt man das Ansaugrohr an der Innenscheibe des Aquariums.
- C** Anschließend wird über die Schlauchkupplung die Schlauchverbindung zwischen Anschluss und saugseitigem Filteranschluss hergestellt.

Inbetriebnahme

- D** Außenfilter vom Netz trennen. Absperrhahn am Filtereinlauf schließen und Kappe am Anschluss abschrauben. Mit einem geeigneten Behälter Aquarienwasser in die Öffnung eingießen bis der Ansaugschlauch vollständig gefüllt ist.

Kappe wieder aufschrauben und den Absperrhahn am Filter öffnen. Der Außenfilter füllt sich jetzt automatisch und kann anschließend in Betrieb genommen werden.

Entlüftung der Schlauchleitung: Sollte die Wasserzufuhr in der Ansaugleitung durch Luftabschluss unterbrochen sein, Filter vom Netz trennen und **beide Absperrhähne** im Saug- und Druckbereich des Filters **offen lassen**. Kappe am Anschluss abschrauben und Aquarienwasser einfüllen bis der Schlauch sichtbar befüllt ist. Anschließend Öffnung verschließen und Filter in Betrieb setzen.

Alle Verbindungen überprüfen!

Reinigung

- E** Zur Reinigung des Ansaugschlauches Filter vom Netz trennen und Kappe am Anschluss abnehmen. Durch die Öffnung kann jetzt der Schlauch bis zum Filteranschluss mit der entsprechenden Reinigungsbürste (als EHEIM Zubehör erhältlich) bequem gesäubert werden.

English

Universal Installation Kit 1 for suction side
can be used with suction aid
4004300 for Ø 12/16 mm, 4005300 for Ø 16/22 mm

Thank you

for purchasing your new EHEIM InstallationSET 1 for use with the suction side of your external filter.

Safety instructions



Read the operating and safety instructions carefully and comply with all instructions prior to operating this device. Keep these operating instructions in a safe place.



All electrical equipment in the water must be disconnected from the mains during care and maintenance work.



This equipment can be used by children above the age of 8 or by persons with reduced physical, mental or sensory capacities or a lack of experience or knowledge, provided they are supervised or have received instruction in the safe use of the equipment and therefore understand the risks involved. Do not allow children to play with this equipment. Do not allow children to clean or conduct user maintenance without supervision.



Do not clean the unit – or parts of it – in the dishwasher. Not dishwasher resistant.



The product has been approved in accordance with the relevant national regulations and directives and complies with the EU standards.

Function

- A** ① Connector ② Cap ③ Hose coupling ④ 3 plug-in intake tubes
⑤ Sealing rings ⑥ 2 suction cups with clips ⑦ Inlet strainer

With InstallationSET 1 the intake line of the external filter can be conveniently filled with aquarium water without detaching the hose connector. This closes the circuit and permits the water to flow to the filter automatically. At the same time, this enables easy aeration and convenient hose cleaning. The plug-in tube connection is suitable for all aquarium heights.

InstallationSET 1 is suitable for all external filter makes with a shut-off device on the suction side. If this is not available, a shut-off tap must be installed on the inlet hose (see accessories).

Installation

- B** InstallationSET 1 should be installed in place of the usual intake tube of your external filter. After you have inserted the sealing rings in the grooves provided in the intake hose, fit together 2 or 3 tubes, depending on the height of the aquarium, plus the connector. The inlet strainer is attached to the lower end. Attach the intake hose with the suction cups to the inside of the aquarium.
- C** The connection between the connector and the suction side of the filter by means of the hose coupling.

Putting into operation

- D** Disconnect the external filter from the mains. Close the shut-off tap on the inlet side and unscrew the cap on the connector. With a suitable container pour aquarium water into the opening until the inlet hose is filled completely. Screw on the cap again and open the shut-off tap by the filter. Now the external filter is filled automatically and can be put into operation afterwards.

Aeration of the hose line: If the water supply on the inlet side is interrupted by trapped air, disconnect the filter from the mains and **leave both shut-off taps** on the suction and pressure side of the filter **open**. Unscrew the cap on the connector and fill in aquarium water until the hose is visibly filled. Then close the opening and put the filter into operation.

Check all connections!

Cleaning

- E** To clean the inlet hose, disconnect the filter from the mains and remove the cap on the connector. Now the hose can be easily cleaned up to the filter connector with the appropriate cleaning brush (available as an EHEIM accessory) through the opening.

Français

Accessoire universel d'installation 1 pour la zone d'aspiration
avec outil d'aspiration en option
4004300 pour Ø 12/16 mm, 4005300 pour Ø 16/22 mm


Nous vous remercions


d'avoir acheté votre nouveau kit d'installation SET 1 qui permet de moduler la zone d'aspiration et d'amorcer votre filtre extérieur.


Consignes de sécurité



Avant la mise en marche de cet appareil, lisez et respectez attentivement la notice d'utilisation et les consignes de sécurité. Conservez impérativement cette notice d'utilisation.

 Avant d'effectuer des travaux d'entretien ou de maintenance, déconnectez du réseau tous les appareils installés dans l'eau.

 Cet appareil peut être utilisé par des enfants à partir de l'âge de 8 ans, ainsi que par des personnes aux capacités physiques, sensorielles ou mentales réduites ou dépourvues d'expérience et de connaissance, si elles sont surveillées ou ont reçu des instructions sur l'utilisation en toute sécurité de l'appareil ainsi que sur les dangers qui en résultent. Ne laissez pas les enfants jouer avec l'appareil. Ne laissez pas les enfants nettoyer ou opérer l'entretien par l'utilisateur sans surveillance.

 Ne nettoyez pas cet appareil – ou les pièces qui le composent – au lave-vaisselle. Ne résiste pas au lave-vaisselle.

 Le produit est autorisé à l'emploi conformément aux réglementations et directives nationales respectivement en vigueur. Il respecte les normes adoptées par l'Union européenne.

Fonction

A ① Raccord ② Bouchon ③ Raccord de tuyaux ④ 3 x tubes d'aspiration emboîtables ⑤ Joint d'étanchéité ⑥ 2 x ventouses à crochets ⑦ Crépine d'aspiration

Le kit d'installation SET 1 permet d'amorcer facilement votre filtre extérieur par le conduit d'aspiration sans démonter l'installation. Ce système permet un remplissage du filtre et un nettoyage aisé des tuyaux. Le raccord de tuyaux convient à toutes les hauteurs d'aquariums standards.

Le kit d'installation SET 1 est adapté à tous les filtres extérieurs des fabricants possédant une possibilité d'arrêt au niveau de l'aspiration. Si cette possibilité n'existe pas, il est nécessaire de monter sur le tuyau d'aspiration un robinet d'arrêt (voir accessoires).

Assemblage

B Le kit d'installation SET 1 est monté à la place du tuyau d'aspiration habituel de votre filtre extérieur. Après avoir positionné les joints d'étanchéité dans les gorges des tubes d'aspiration, vous pouvez assembler 2 ou 3 tubes en fonction de la hauteur de l'aquarium. La crépine d'aspiration est enfichée à l'autre extrémité. A l'aide des ventouses à crochets, fixer l'ensemble sur la vitre intérieure de l'aquarium.

C Puis, fixer le tuyau d'aspiration au raccord de tuyaux, serrer la bague, et visser le sur le raccord. Positionner l'autre extrémité du tuyau dans l'aspiration du filtre.

Mise en service

D Débrancher le filtre extérieur du secteur. Fermer le robinet d'arrêt au niveau de l'entrée du filtre et dévisser le bouchon du raccord. A l'aide d'un récipient approprié, verser l'eau de l'aquarium dans l'orifice jusqu'à ce que le tuyau d'aspiration soit complètement rempli.

Revisser le bouchon et ouvrir le robinet d'arrêt du filtre. Le filtre extérieur se remplit automatiquement et peut être mis en service.

Prise d'air dans l'aspiration: Si l'arrivée d'eau dans la conduite d'aspiration est interrompue par une entrée d'air, débrancher le filtre du secteur et **laisser ouverts les deux robinets d'arrêt** au niveau des zones d'aspiration et de pression du filtre. Dévisser le bouchon du raccord et verser de l'eau de l'aquarium jusqu'à ce que le tuyau soit rempli (de manière visible). Puis fermer l'orifice et mettre en service le filtre.

Contrôler tous les raccords!

Nettoyage

- E** Pour nettoyer le tuyau d'aspiration, débrancher le filtre du secteur et enlever le bouchon du raccord. A travers l'orifice, il est possible de nettoyer facilement le tuyau jusqu'au raccord du filtre à l'aide de la brosse de nettoyage correspondante (accessoires EHEIM en option).

Nederlands

Montage-set 1 voor de zuigzijde

met optionele aanzuighulp

4004300 voor Ø 12/16 mm, 4005300 voor Ø 16/22 mm

Hartelijk dank

voor de aankoop van uw nieuwe EHEIM-installatieSET 1, waarmee het aanzuigen van uw buitenfilter wordt geperfectioneerd.

Veiligheidsaanwijzingen



Vóór inbedrijfstelling van dit apparaat de handleiding en de veiligheidsinstructies aandachtig lezen en in acht nemen. Deze handleiding absoluut goed opslaan.



Voordat U met Uw handen in het aquariumwater komt moeten alle stekkers van de zich in het water bevindende elektrische apparaten uit het stopcontact gehaald worden.



Dit apparaat mag door kinderen vanaf 8 jaar en daarboven en door personen met verminderde psychische, sensorische of mentale bekwaamheden, met gebrek aan ervaring of ontbrekende vakkennis worden gebruikt, als zij door een persoon worden begeleid of in het gebruik van het apparaat werden geïnstrueerd en de daaruit voortvloeiende gevaren verstaan. Kinderen mogen niet met het apparaat spelen. Reiniging en gebruikersonderhoud mogen niet door kinderen zonder toezicht worden uitgevoerd.



Het apparaat – of delen daarvan – niet reinigen in de vaatwasmachine. Niet vaatwasmachinebestendig!



Dit product is volgens de verschillende nationale voorschriften en richtlijnen erkend en komt overeen met de EU-normen.

Funcție

- A** ① Aansluiting ② Dop ③ Slangkoppeling ④ 3 koppelbare aanzuigbuizen ⑤ Dichtingsringen ⑥ 2 zuigers met klembeugel ⑦ Aanzuigkorf

Met de installatieSET 1 kan de aanzuigleiding van het buitenfilter gemakkelijk met aquariumwater worden gevuld zonder dat de slangverbinding losgemaakt hoeft te worden. Daardoor wordt de kringloop gesloten en de overloop naar het filter gebeurt automatisch. Tegelijkertijd wordt een eenvoudige ontluchting en gemakkelijke reiniging van de slang mogelijk gemaakt.

De koppelbare buisverbinding is geschikt voor alle aquariumhoogten.

De installatieSET 1 is geschikt voor alle merken buitenfilters, waarbij het mogelijk is de aanzuigzijde af te sluiten. Kan dit niet, dan moet er in de aanzuigslang een afsluitkraan worden gemonteerd (zie toebehoren).

Montage

- B** De installatieSET 1 wordt in de plaats van de gebruikelijke aanzuigbuis van uw buitenfilter gemonteerd. Nadat de dichtingsringen in de daarvoor bestemde gleuven van de aanzuigbuis zijn geplaatst, koppelt u afhankelijk van de hoogte van het aquarium 2 of 3 buizen en de aansluiting aan elkaar. De aanzuigkorf wordt op de onderzijde aangebracht. Met behulp

van de zuigers bevestigt u de aanzuigbuis aan de binnenkant van de aquariumruit.

- C** Vervolgens wordt met de slangkoppeling de slangverbinding tussen de aansluiting en de aanzuigzijde van het filter gemonteerd.

Ingebruikname

- D** Schakel de stroom van het buitenfilter uit. Sluit de afsluitkraan aan de filterinlaat en draai de dop op de aansluiting los. Giet met een geschikte kan zoveel aquariumwater in de opening, totdat de aanzuigslang volledig is gevuld.

Bevestig de dop weer en draai de afsluitkraan aan het filter open. De buitenfilter wordt nu automatisch gevuld en kan vervolgens in gebruik worden genomen.

Ontluchting van de slangleiding: Als zich lucht in de aanzuigleiding bevindt en daardoor de watertoevoer is onderbroken, dient de stroom van het filter te worden uitgeschakeld en **beide afsluitkranen** aan de zuig- en drukzijde van het filter **blijven geopend**. Draai de dop op de aansluiting los en vul de slang met aquariumwater totdat deze zichtbaar is gevuld. Sluit vervolgens de opening en stel het filter in werking. **Controleer alle verbindingen!**

Reiniging

- E** Schakel voor het reinigen van de aanzuigslang de stroom van het filter uit en verwijder de dop van de aansluiting. Door de opening kan de slang nu tot aan de filteraansluiting met de passende reinigingsborstel (als EHEIM-toebehoren verkrijgbaar) gemakkelijk worden gereinigd.

Svenska

Installationssats 1 på sugsidan
med optional insugningshjälp
4004300 för Ø 12/16 mm, 4005300 för Ø 16/22 mm

Tack

för att du har bestämt dig för köpet av en ny EHEIM installationssats 1 med vilken ytterfiltrets insugningsområde optimeras perfekt.

Säkerhetsanvisningar



Läs under alla omständigheter bruksanvisningen och säkerhetsinformationen noga innan du tar denna apparat i drift. Det är viktigt att spara bruksanvisningen för framtida bruk.



Skilj strömförsörjningen från nätet till elutrustingen som ligger i vattnet innan du utför underhåll eller skötsel.



Denna apparat kan användas av barn från och med 8 år och äldre samt av personer med nedsatt fysisk, sensorisk och mental förmåga eller bristande erfarenhet och kunskap, under förutsättning att de befinner sig under uppsikt eller har undervisats om apparatens säkra användning. Barn får inte leka med apparaten. Rengöring och användarunderhåll får ej utföras av barn utan att en vuxen person håller uppsikt.



Rengör inte apparaten – eller delar därav – i diskmaskinen. Ej diskmaskinssäker!



Produkten har godkänts enligt gällande nationella föreskrifter och direktiv och uppfyller tillämpbara EU-direktiv.

Funktion

- A** ① Anslutning ② Huv ③ Slangkoppling ④ 3 st insticksbara insugningsrør ⑤ Tåtningsringar ⑥ 2 st sugkoppas med klåmbygel ⑦ Insugningskorg

Med installasjonssats 1 kan ytterfiltrets insugningsledning l tt fyllas med akvarievatten utan att slangf rbindningen lossas. D rigenom sluts kretsloppet og  verg ngen till filtret sker automatisk. Samtidig m jligg rs enkel avluftning og bekv m reng ring av slangen. Den insticksbara r rkopplingen passer f r alla akvarieh jder.

Installasjonssats 1 l mpar sig f r samtlige ytterfilterfabrikat med avst ngningsm jligheit i insugningsområdet. Finns inte det m ste en avst ngningskran monteras p  insugningsslangen (se Tillbeh r).

Montering

- B** Installasjonssats 1 monteras i st llet f r det vanlige insugningsr ret till ditt ytterfilter. Efter det att t tningsringarna satts in i sp ren p  insugningsr ren s tter man ihop 2 eller 3 r r og anslutningen beroende p  akvariets h jd. I nedre  nden s tts insugningskorgen p . Med hj lp av sugkoppas f ster man insugningsr ret p  insidan av akvariet.
- C** Med hj lp av slangkopplingen ansluts d refter slangf rbindningen mellom anslutningen og filteranslutningen p  sugsidan.

Driftstart

- D** Skilj ytterfiltret fr n nettet. St ng avst ngningskranen p  filterinloppet og skruva av huvan p  anslutningen. H ll i akvarievatten i  ppningen med hj lp av ett l mpligt k rl tills insugningsslangen  r fullst ndigt fyllt. Skruva p  huvan igen og  ppna avst ngningskranen p  filtret. Ytterfiltret fylls nu automatisk og kan d refter tas i drift.

Avluftning av slangledningen: Om vattentillf rseln i insugningsledningen  r avbruten p  grund av luftbl sor skall filtret skiljas fr n nettet og **b da avst ngningskranas** i filtrets sug- og trykkomr de **vara  ppna**. Skruva av huvan vid anslutningen og fyll p  akvarievatten tills det syns att slangen  r full. St ng d refter  ppningen og s tt filtret i drift. **Kontroller alle anslutningar!**

Reng ring

- E** F r reng ring av insugningsslangen skall filtret skiljas fr n nettet og huvan vid anslutningen tas av. Genom  ppningen kan nu slangen l tt reng ras  nda till filteranslutningen med en l mplig reng ringsborste (finns som EHEIM tillbeh r).

Norsk

Installasjonssett 1 p  sugesiden
med innsugningshj lp som opsj n
4004300 for   12/16 mm, 4005300 for   16/22 mm

Mange takk

f r innkj pet av ditt nye EHEIM installasjonssett 1, til perfekt optimering av innsugningsområdet til ditt utvendige filter.

Sikkerhetsinstruksjer



Før utstyret tas i bruk er det viktig at du leser og følger bruksanvisningen og sikkerhetsanvisningene. Husk å ta godt vare på bruksanvisningen.



Ved vedlikeholdsarbeider og pleie må alle de elektroapparatene som befinner seg i vannet skilles fra nettet.



Dette apparatet kan brukes av barn over 8 år samt personer med begrensede fysiske, sensoriske eller mentale evner, eller som mangler erfaring og kunnskap, når de er under oppsikt eller opplæring i sikker bruk av apparatet og dermed forstår de medfølgende farene. Barn må ikke leke med apparatet. Rengjøring og vedlikehold må ikke utføres av barn uten oppsikt.



Apparatet – inkludert dets enkeltdeleer – må ikke vaskes i oppvaskmaskin. Utstyret tåler ikke maskinvask!



Produktet er prøvet ifølge de respektive nasjonale forskrifter og er i samsvar med EUnormene.

Funksjon

- A ① Tilkopling ② Kappe ③ Slangekopling ④ 3 påsettbare innsugningsrør ⑤ Tetningsringer ⑥ 2 sugere med klembøyler ⑦ Innsugningskurv

Med installasjonsSETT 1 er det enkelt å fylle innsugningsledningen til det utvendige filteret med akvarievann, uten å løsne slangeforbindelsen. På denne måten lukkes kretsløpet og overløpet til filteret følger automatisk. Samtidig blir det enkelt å lufte og lettvis å rengjøre slangen. Den påsettbare rørforbindingen passer til alle akvariehøyder. InstallasjonsSETT 1 passer til alle fabrikater av utvendige filtre med mulighet til avsperring i innsugningsområdet. Dersom det ikke finnes en slik mulighet til avsperring, må det monteres en sperrekran på innsugningsslangen (se tilbehør).

Montering

- B InstallasjonsSETT 1 monteres i stedet for det vanlige innsugningsrør til ditt utvendige filter. Etter at tetningsringene er satt inn i de tilhørende notene i innsugningsrøret, setter man sammen 2 eller 3 rør samt tilkoplingen, dette er avhengig av akvariets høyde. På den nederste enden settes innsugningskurven på. Med hjelp av sugerne festes innsugningsrøret på innsiden av akvariet.
- C Deretter opprettes slangeforbindelsen mellom tilkoplingen og filtertilkoplingen på sugesiden via slangekoplingen.

Igangsettelse

- D Skill det utvendige filteret fra nettet. Steng sperrekranen på filterinnløpet og skru av kappen på tilkoplingen. Fyll på akvarievann i åpningen med en egnet beholder, helt til innsugningsslangen er fullstendig fylt. Skru på kappen igjen og åpne sperrekranen på filteret. Nå fyller det utvendige filteret seg automatisk og kan deretter settes i drift.

Lufting av slangeledningen: Dersom vanntilførselen i innsugningsledningen skulle bli avbrutt på grunn av innestengt luft, må filteret skilles fra nettet og de **to sperrekranene** i filterets innsugnings- og trykkområde **må holdes åpne**. Skru av kappen på tilkoplingen og fyll på akvarievann inntil du ser at slangen er fylt. Deretter stenges åpningen og filteret settes i drift. **Kontroller alle forbindelser!**

Rengjøring

- E For å rengjøre innsugningsslangene, må filteret skilles fra nettet og kap-

pen på tilkoplingen tas av. Gjennom åpningen kan nå slangen lettvis rengjøres inn til filtertilkoplingen ved å bruke den tilsvarende rengjøringsbørsten (levers som EHEIM tilbehør).

Suomi

Imuputkisarja SET 1 mahdollisen imuavun kera
4004300 Ø 12/16 mm, 4005300 Ø 16/22 mm

Kiitämme

uuden EHEIM asennussarja 1:n ostosta. Se optimoi ulkosuodattimenne imua-
luesta parhaan mahdollisen.

Turvallisuusmääräykset



Lue käyttö- ja turvallisuusohjeet ennen tämän laitteen käyttöönottoa ja noudata niitä.
Säilytä nämä käyttöohjeet hyvin.



Huolto- ja hoitotoimien aikana on kaikki vedessä olevat sähkö-laitteet irroitettava säh-
köverkosta.



Tätä laitetta voivat käyttää 8 vuotta täyttäneet lapset sekä henkilöt, joilla on pienenty-
neet ruumiilliset, aistilliset tai henkiset kyvyt tai kokemuksen ja tiedon puute, sikäli kuin he
ovat valvonnassa tai ovat saaneet opastuksen laitteen turvallisesta käytöstä ja ymmär-
tävät siitä aiheutuvat vaarat. Lapset eivät saa leikkiä laitteella. Lapset eivät saa suorittaa
puhdistusta eivätkä käyttäjähuoltoa ilman valvontaa.



Älä puhdistu laitetta – tai sen osia – astianpesukoneessa. Ei kestä pesua astianpesu-
koneessa!



Tuote on hyväksytty kunkin maan kansallisten määräysten ja ohjesääntöjen mukaan
ja se vastaa EU-standardien määräyksiä.

Toiminta

- A** ① Liitos ② Suojus ③ Liitosletku ④ 3 x pistoliitännäinen imuputki
⑤ Tiivistsrenkaat ⑥ 2 x imukupit, joissa on kiinnityssanka ⑦ Imukori

Asennussarja 1:llä on helppo täyttää ulkosuodattimen imuletku akvaariovedellä
letkuyhteyttä irrottamatta. Täten kiertokulku päättyy ja ylivuoto suodattimeen
tapahtuu automaattisesti. Samanaikaisesti yksinkertainen ilmanvaihto ja letkun
helppo puhdistaminen ovat mahdollisia. Pistoliitännäinen putkikyhteys sopii
kaikille kavaariokorkeuksille.

Asennussarja 1 sopii kaikille ulkosuodatinvalmisteille, joissa on sulkumahdolli-
suus imualueella. Jos tätä ei ole, imuletkuun on asennettava sulkuhana (katso
lisävarusteet).

Asennus

- B** Asennussarja 1 asennetaan ulkosuodattimenne tavallisen imuputken
kohdalle. Kun tiivistsrenkaat on asetettu imuputkien tähän tarkoituk-
seen varattuihin uriin, 2 tai 3 putkea riippuen akvaarion korkeudesta sekä
liitos yhdistetään. Imukori asetetaan alempaan päähän. Imuputki kiinni-
tetään imukuppien avulla akvaarion sisäseinään.
- C** Tämän jälkeen muodostetaan letkuyhteys liitosletkun kautta liitoksen ja
imupuolen suodatinliitoksen välille.

Käyttöönotto

- D** Ulkosuodatin irroitetaan sähköverkosta. Sulkuhana suodattimen sisään-tuloaukossa suljetaan ja liitoksen suojus ruuvataan irti. Sopivalla säiliöllä kaadetaan aukkoon akvaariovettä, kunnes imuletku täyttyy kokonaan. Suojus ruuvataan taas irti ja suodattimen sulkuhana avataan. Ulkosuodatin täyttyy nyt automaattisesti ja se voidaan tämän jälkeen käynnistää.

Letkujohdon ilmanvaihto: Jos vedentuonti imuletkuun keskeytyy ilman vaikutuksesta, suodatin irroitetaan sähköverkosta ja molemmat sulkuhanat suodattimen imu- ja painealueella jätetään avoimiksi. Liitoksen suojus ruuvataan auki ja akvaarioveden annetaan valua, kunnes letkun nähdään täyttyvän. Sen jälkeen aukko suljetaan ja suodatin käynnistetään. **Tarkista kaikki yhdisteet!**

Puhdistus

- E** Imuletkun puhdistusta varten suodatin irroitetaan sähköverkosta ja suojus poistetaan liitoksesta. Aukon kautta letku voidaan nyt puhdistaa helposti suodatinliitokseen asti sopivalla puhdistusharjalla (saatavana EHEIM lisävarusteena).

Dansk

Installationsset 1 på sugesiden
med optional indsugningshjælp
4004300 for Ø 12/16 mm, 4005300 for Ø 16/22 mm

Tak

fordi du købte et nyt EHEIM installationsset 1 som vil optimere indsugningsområdet for dit udefilter.

Sikkerhedsanvisninger



Læs venligst brugervejledningen og sikkerhedshenvisningerne nøje, før du sætter denne enhed i drift. Denne brugervejledning skal gemmes et sikkert sted.



Ved eftersyn og vedligeholdelsesarbejde skal alle elektriske apparater, der er placeret under vand, afbrydes fra nettet.



Denne enhed kan bruges af børn over 8 år samt personer med nedsat fysisk, sensorisk eller psykisk funktionsevne, eller manglende erfaring og viden, når de er under opsyn eller bliver undervist i sikker brug af produktet og derfor forstår de dermed forbundne farer. Børn må ikke lege med apparatet. Rengøring og vedligeholdelse må ikke udføres af børn uden opsyn.



Apparatet – inklusiv dets enkeltdele – må ikke vaskes i oppvaskmaskin. Utstyret tåler ikke maskinvask!



Produktet er godkendt efter gældende nationale forskrifter og direktiver og opfylder EU-normene.

Funktion

- A** ① Tilslutning ② Hætte ③ Slangekobling ④ 3 x sammensættelige indsugningsrør ⑤ Pakningsringe ⑥ 2 x sugekopper med klemmebøjler ⑦ Indsugningsfilter

Med installationssæt 1 kan indsugningsledningen i udefiltret bekvemt fyldes med akvarievand uden at slangeforbindelsen løsnes. Derved bliver kredsløbet

lukket, og overløbet til filtret foregår automatisk. Samtidig bliver der muliggjort en enkel udluftning og en bekvem rensning af slangen. Den sammenstikkelige rørforbindelse passer til enhver akvariehøjde.

Installationssæt 1 er velegnet til samtlige udefilter-fabrikater med mulighed for afspærring i indsugningsområdet. Hvis dette ikke forefindes, skal der monteres en stophane på indsugningsslangen (se Tilbehør).

Montering

- B** Installationssæt 1 monteres i stedet for det sædvanlige indsugningsrør i dit udefilter. Efter at pakningsringene er anbragt i de dertil beregnede noter, sætter man alt efter akvariets højde 2 eller 3 rør samt tilslutningen sammen. På den nederste ende sættes indsugningfiltret fast. Ved hjælp af sugekopperne befæstes indsugningsrøret på akvariets inderskive.
- C** Derefter skal slangeforbindelsen mellem tilslutning og filterforbindelsen ved indsugningen etableres over slangekoblingen.

Ibrugtagning

- D** Udefiltret afbrydes fra nettet. Stophanen ved filterindløbet lukkes og hættten ved tilslutningen skrues af. Med et egnet kar hældes der vand fra akvariet ind i åbningen indtil indsugnings-slangen er fuldstændig fyldt. Hættten skrues på igen, og stophanen på filtret åbnes. Udefiltret bliver nu fyldt automatisk og kan derefter sættes i drift.

Udluftning af slangeledningen: Dersom vandtilførslen bliver afbrudt i indsugningsledningen på grund af luftindslip, skal filtret adskilles fra lysnettet, og de **to stophaner** i suge- om trykområdet **lader man stå åbne**.

Hættten på tilslutningen skrues af, og der påfyldes akvarievand indtil slangen er fyldt synligt op. Derefter lukkes åbningen til, og filtret tages i drift. **Alle forbindelser skal efterses!**

Rengøring

- E** Til rengøring af indsugningsslangen skal filtret adskilles fra nettet, og hættten på tilslutningen tages af. Gennem åbningen kan slangen nu gennem åbningen gøres bekvemt ren med den passende rengøringsbørste (kan erhverves som EHEIM-tilbehør) helt ind til filtertilslutningen.

Italiano

SET 1 installazione per la zona di aspirazione
con dispositivo ausiliario di aspirazione optional
4004300 per Ø 12/16 mm, 4005300 per Ø 16/22 mm

Grazie

per avere acquistato il vostro nuovo SET 1 installazione EHEIM che vi permetterà di ottimizzare perfettamente la zona di aspirazione del vostro filtro esterno.

Avvertenze di sicurezza



Prima della messa in funzione di questo apparecchio, leggere attentamente le istruzioni d'uso e le avvertenze di sicurezza e rispettarle. Conservare in buone condizioni le presenti istruzioni d'uso.



Durante gli interventi di cura e manutenzione, si devono disinserire dalla rete tutti gli apparecchi elettrici immersi in acqua.



Il presente apparecchio può essere utilizzato da bambini di età pari o superiore a 8 anni e da persone con ridotte capacità fisiche, sensoriali o mentali o prive della sufficiente esperienza o conoscenza, purché siano sorvegliate o abbiano ricevuto istruzioni sull'utilizzo in sicurezza dell'apparecchio e ne comprendano i rischi connessi. I bambini non possono giocare con l'apparecchio. La pulizia e la manutenzione da parte dell'utente non devono essere eseguite da bambini senza la supervisione di un adulto.



Non lavare il dispositivo – o componenti dello stesso – in lavastoviglie. Non resiste al lavaggio in lavastoviglie.



Il prodotto è omologato secondo le vigenti disposizioni e direttive nazionali ed è conforme alle norme EU.

Funzionamento

- A** ① Attacco ② Calotta ③ Giunto tubo flessibile ④ 3 x tubi di aspirazione a innesto ⑤ Anelli di tenuta ⑥ 2 x ventose con staffa di fissaggio ⑦ Cestelle di aspirazione

Il SET 1 installazione permette di riempire comodamente la linea di aspirazione del filtro esterno con acqua dell'acquario senza allentare il raccordo del tubo flessibile. In questo modo si chiude il ciclo e si ha automaticamente il troppo-pieno verso il filtro. Contemporaneamente lo sfiato avviene con facilità e la pulizia del tubo flessibile può essere effettuata comodamente.

Il raccordo a innesto del tubo è indicato per acquari di tutte le altezze. Il SET 1 installazione è indicato per filtri esterni di ogni marca dotati di possibilità di intercettazione nella zona di aspirazione. In sua mancanza, si deve installare un rubinetto di intercettazione sul tubo di aspirazione flessibile (v. accessori).

Installazione

- B** Il SET 1 installazione vien montato in sostituzione del normale tubo di aspirazione del filtro esterno. Dopo aver installato gli anelli di tenuta nelle apposite scanalature dei tubi di aspirazione, a seconda dell'altezza dell'acquario, montare 2 o 3 tubi e l'attacco. Infilare il cestello di aspirazione sull'estremità inferiore. Servendosi della ventosa, fissare il tubo di aspirazione sul vetro interno dell'acquario.
- C** Successivamente, tramite il giunto del tubo flessibile, eseguire il raccordo del tubo flessibile fra l'attacco e l'attacco del filtro dal lato aspirazione.

Messa in esercizio

- D** Disinserire il filtro esterno dalla rete. Chiudere il rubinetto di intercettazione sull'entrata del filtro e svitare la calotta sull'attacco. Con un recipiente idoneo versare nell'apertura acqua dell'acquario fino a quando il tubo flessibile di aspirazione è completamente pieno. Riavvitare la calotta e aprire il rubinetto di intercettazione sul filtro. Ora il filtro esterno si riempie automaticamente e successivamente può essere messo in funzione.

Sfiato della linea del tubo flessibile: Se l'adduzione di acqua nella linea di aspirazione si interrompe per l'ingresso di aria, disinserire il filtro dalla rete e **lasciare aperti entrambi i rubinetti** di intercettazione nella zona di aspirazione e in quella di mandata del filtro.

Svitare la calotta sull'attacco e riempire con acqua dell'acquario fino a quando il filtro è visibilmente pieno. Successivamente chiudere l'apertura e mettere in funzione il filtro.

Verificare tutti i raccordi!

Pulizia

- E** Per pulire il tubo di aspirazione, disinserire il filtro dalla rete e togliere la calotta sull'attacco. Attraverso l'apertura è ora possibile pulire comodamente il tubo flessibile fino all'attacco del filtro con l'apposita spazzola di pulizia (disponibile come accessorio EHEIM).

Español

KIT de instalación 1 para la zona de aspiración
con dispositivo auxiliar de aspiración opcional
4004300 para Ø 12/16 mm, 4005300 para Ø 16/22 mm

Muchas gracias

por la compra de su nuevo KIT de instalación 1 EHEIM, con el que puede optimizar a la perfección la zona de aspiración de su filtro exterior.

Advertencias de seguridad



Antes de la puesta en marcha de este dispositivo se debe leer con atención y tener en cuenta el manual de instrucciones. Conservar necesariamente este manual de instrucciones.



Antes de proceder a efectuar trabajos de limpieza, deben desconectarse de la red todos los aparatos eléctricos, que estén dentro del agua.



Este aparato puede ser utilizado por niños a partir de 8 años, así como por personas con las capacidades físicas, sensoriales o mentales mermadas o falta de experiencia y conocimientos siempre y cuando lo hagan con supervisión o hayan recibido las instrucciones necesarias para un uso seguro del aparato y comprendan sus peligros. Los niños no deben jugar con el aparato. La limpieza y el mantenimiento no puede ser realizado por niños sin supervisión.



No limpiar el aparato ni sus componentes en un lavavajillas. ¡No es resistente al lavavajillas!



El producto está aprobado según las precripciones y directrices nacionales de cada país y cumple las normas de la UE.

Funcionamiento

- A** ① Conexión ② Caperuza ③ Acoplamiento de manguera ④ 3 x tubos aspiradores enchufables ⑤ Juntas anulares ⑥ 2 x aspiradores con estribos de apriete ⑦ Cesto aspirador

Con el kit de instalación 1 puede llenarse cómodamente la tubería de aspiración del filtro exterior con agua para la pecera, sin tener que separar la unión de mangueras. De este modo, se cierra el circuito y el trasvase al filtro se realiza de forma automática. Al mismo tiempo, es posible realizar una ventilación sencilla y limpiar la manguera con toda comodidad. La unión enchufable de tubos es adecuada para todas las alturas de peceras.

El kit de instalación 1 es apto para todos los fabricados de filtros exteriores con posibilidad de cierre en la zona de aspiración. De no existir dicho cierre, deberá montarse un grifo de cierre en la manguera de aspiración (véase accesorios).

Montaje

- B** El kit de instalación 1 debe ser montado en lugar del tubo aspirador habitual de su filtro exterior. Una vez que las juntas anulares estén insertadas en las muescas previstas a tal efecto en los tubos aspiradores, deben unirse por

enchufe 2 ó 3 tubos y la conexión en función de la altura de la pecera. En el extremo inferior se debe colocar el cesto aspirador. Con ayuda de los aspiradores, se fijará el tubo aspirador en la parte interior del vidrio de la pecera.

- C** A continuación, deberá efectuar la unión de mangueras entre la conexión y la conexión del filtro en la parte aspiradora a través del acoplamiento de la manguera.

Puesta en servicio

- D** Desconecte el filtro exterior de la red eléctrica. Cierre el grifo de cierre en la entrada del filtro y desenrosque la caperuza de la conexión. Con un recipiente adecuado, eche el agua para la pecera por el orificio hasta que la manguera de aspiración esté completamente llena. Vuelva a enroscar la caperuza y abra el grifo de cierre del filtro. Ahora, el filtro exterior se llenará automáticamente y, a continuación, puede ser puesto en marcha.

Desaireación de la tubería de manguera: En caso de que la entrada de agua en la tubería de aspiración fuese interrumpida por inclusión de aire, deberá desenchufar el filtro de la red y **dejar abiertos ambos grifos de cierre** en las zonas de aspiración y de presión del filtro. Desenrosque la caperuza de la conexión y haga entrar agua de pecera hasta que la manguera esté visiblemente llena. Luego, cierre el orificio y ponga en marcha el filtro.

¡Compruebe que todas las uniones estén en condiciones!

Limpeza

- E** Para limpiar la manguera de aspiración, debe desconectar el filtro de la red y retirar la caperuza de la conexión. Ahora, puede limpiarse cómodamente la manguera hasta la conexión del filtro con el cepillo correspondiente (puede comprarse como accesorio EHEIM).

Português

Conjunto "Installation SET 1" para a entrada de água
com dispositivo auxiliar de sucção opcional
4004300 para Ø de 12/16 mm, 4005300 para Ø de 16/22 mm

Muito obrigado

por ter adquirido o seu novo KIT instalação 1 EHEIM, que se destina a otimizar a zona de sucção do seu filtro exterior.

Instruções de segurança



Antes da colocação em funcionamento deste aparelho, ler cuidadosamente e ter em atenção o manual de instruções e as indicações de segurança. Guardar bem este manual de instruções.



Em caso de trabalhos de manutenção e conservação, todos os aparelhos eléctricos que se encontrem na água devem ser desligados da rede.



Este aparelho pode ser utilizado por crianças com idade superior a 8 anos, bem como por pessoas com capacidades físicas, sensoriais ou mentais reduzidas ou falta de experiência e conhecimento, se tiverem sido supervisionadas ou instruídas sobre a utilização do aparelho e sobre os perigos daí resultantes. As crianças não devem brincar com o aparelho. A limpeza e a manutenção não devem ser realizadas por crianças sem supervisão.



Não pôr o aparelho – ou partes do aparelho – na máquina de lavar louça. Não lavável na máquina!



Este produto foi homologado conforme as respectivas leis e regulamentos nacionais e atende as exigências das normas da U.E.

Funcionamiento

- A ① Conexão ② Tampão ③ Acoplador de mangueira ④ 3 x tubos de sucção encaixáveis ⑤ Juntas de vedação ⑥ 2 x ventosas com braçadeiras de aperto ⑦ Cesto de sucção

O KIT instalação 1 facilita o enchimento das conductas de sucção do filtro exterior com água sem ser necessário separar a união de mangueiras. O circuito é fechado desta maneira, e a água transborda automaticamente para dentro do filtro. O kit proporciona ao mesmo tempo uma evacuação fácil do ar e facilita a limpeza das mangueiras. A união encaixável de tubos adapta-se a qualquer altura de aquário.

O KIT instalação 1 pode ser usado em conjunto com qualquer marca de filtro exterior usado ao ar livre e equipado com possibilidade de fechamento na zona de sucção. Se esta não existir, terá que se instalar uma válvula de fecho na mangueira de sucção (ver acessórios).

Montagem

- B O KIT instalação 1 é montado em vez do tubo de sucção com um do seu filtro exterior. Uma vez inseridas as juntas de vedação nas ranhuras previstas para o efeito nos tubos de sucção, unem-se 2 ou 3 tubos à conexão, dependendo o número de tubos a utilizar da altura do aquário. O cesto de sucção é montado na extremidade inferior. Com a ajuda das ventosas, fixa-se o tubo de sucção no interior do vidro do aquário.
- C Depois estabelecer a ligação de mangueira entre a conexão e a ligação do filtro, no lado de sucção, usando o acoplador de mangueira.

Colocação em serviço

- D Separar o filtro exterior da rede. Fechar a válvula de fecho na entrada do filtro e desapertar o tampão inserido na conexão. Com um recipiente apropriado, encher água do aquário na abertura até a mangueira de sucção ficar completamente cheia. Voltar a inserir o tampão e abrir a válvula de fecho no filtro. O filtro exterior enche-se agora automaticamente, ficando depois pronto a entrar novamente em serviço.

Evacuação do ar contido na mangueira: Quando a alimentação de água é interrompida na conduta de sucção devido à inclusão de ar, deve separar-se o filtro da rede e **abrir-se as duas válvulas** de fecho na zona de sucção e de pressão do filtro. Desapertar o tampão da conexão e encher com água do aquário até a mangueira ficar visivelmente cheia. Depois fechar a abertura e colocar o filtro em serviço.

Verificar todas as ligações!

Limpeza

- E Para a limpeza da mangueira de sucção, separar o filtro da rede e retirar o tampão da conexão. A partir do orifício, pode limpar-se agora, facilmente, a mangueira até à ligação do filtro usando uma escova adequada ao efeito (disponível como acessórios EHEIM).

Γενική Εγκατάσταση Kit 1 για σωλήνα απορρόφησης, που μπορεί να χρησιμοποιηθεί με βοηθητικό σωλήνα (απορρόφησης).
4004300 για 2 12/16 mm 4005300 για Ø 16/22 mm

Ευχαριστούμε πολύ

για την αγορά του νέου σας σετ εγκατάστασης 1 EHEIM με το οποίο βελτιώνεται εξαιρετικά η περιοχή αναρρόφησης του εξωτερικού σας φίλτρου.

Υποδείξεις ασφαλείας



Πριν θέσετε τη συσκευή αυτή σε λειτουργία διαβάστε προσεκτικά τις οδηγίες χρήσης και τις επισημάνσεις ασφαλείας. Φυλάσσετε καλά τα εγχειρίδια οδηγιών χρήσης.



Κατά τις εργασίες συντήρησης και περιποίησης να βγάζετε από την πρίζα όλες τις συσκευές που βρίσκονται στο νερό.



Η συγκεκριμένη συσκευή πρέπει να χρησιμοποιείται από παιδιά ηλικίας 8 ετών και άνω ή από άτομα εξοπλισμένα με ειδικές γνώσεις, εμπειρία και γνώση, εφόσον υπάρχει κίνδυνος για την ασφάλεια των χρηστών. Τα παιδιά δεν επιτρέπεται να παίξουν με τη συσκευή. Η εργασία καθαρισμού και η συντήρηση της συσκευής από τη χρήση δεν επιτρέπεται να εκτελούνται από παιδιά χωρίς επίβλεψη.



Μην πλένετε τη συσκευή – ή εξαρτήματα αυτής – σε πλυντήριο πιάτων. Ακατάλληλο για πλυντήριο πιάτων!



Το προϊόν έχει ελεγχθεί με βάση τις εκάστοτε εθνικές προδιαγραφές και τους κανονισμούς και ανταποκρίνεται στα πρότυπα της ΕΕ.

Λειτουργία

- A** ① Σύνδεση ② Κάλυμμα ③ Λαστιχένια ζεύξη ④ 3 σωλήνες αναρρόφησης ⑤ Στεγανωτικοί δακτύλιοι ⑥ 2 αναρροφητήρες με βραχίονα που στερεώνεται ⑦ Καλάθι αναρρόφησης

Με το σετ αναρρόφησης και μπορεί να γεμιστεί απλά ο αγωγός αναρρόφησης του εξωτερικού φίλτρου με το νερό του ενυδρείου, χωρίς να ξεβιδωθεί η σύνδεση του σωλήνα. Έτσι κλείνεται το κύκλωμα και η υπερχειλίση στο φίλτρο γίνεται αυτόματα. Συγχρόνως καθίσταται δυνατός ένας απλός αερισμός και ο επίσης απλός καθαρισμός του σωλήνα. Η σύνδεση του σωλήνα ταιριάζει για όλα τα ύψη των ενυδρείων.

Το σετ 1 εγκατάστασης είναι κατάλληλο για όλα τα μοντέλλα εξωτερικών φίλτρων με δυνατότητα φραγής στην περιοχή αναρρόφησης. Σε περίπτωση που αυτή δεν υπάρχει, πρέπει να τοποθετηθεί μία σχετική βαλβίδα στο σωλήνα αναρρόφησης (βλ. Εξαρτήματα).

Συναρμολόγηση

- B** Το σετ 1 εγκατάστασης τοποθετείται στην θέση του κοινού σωλήνα αναρρόφησης. Αφού τοποθετηθούν οι στεγανωτικοί δακτύλιοι στα προβλεπόμενα αυλάκια των σωλήνων αναρρόφησης, ανάλογα με το ύψος του ενυδρείου συνδέονται μεταξύ τους 2 ή 3 σωλήνες και η σύνδεση. Στο κάτω τέλος τοποθετείται το καλάθι αναρρόφησης. Με τη βοήθεια των αναρροφητήρων στερεώνεται ο σωλήνας αναρρόφησης στην εσωτερική πλευρά του τζαμιού του ενυδρείου.

- C** Κατόπιν ετοιμάζεται μέσω της ζεύξης του σωλήνα η σύνδεση μεταξύ συνδετικού στοιχείου και αναρροφητικού φίλτρου.

Θέση σε λειτουργία

- D** Βγάλτε το εξωτερικό φίλτρο από την πρίζα. Κλείστε τη βαλβίδα φραγής στην είσοδο του φίλτρου και ξεβιδώστε το καπάκι στο συνδετικότεμάχιο.

Με κατάλληλο δοχείο γεμίζετε το νερό του ενυδρείου μέσω της οπής μέχρι να γεμίσει τελείως ο σωλήνας αναρρόφησης. Επαναβιδώστε το καπάκι και ανοίξτε τη βαλβίδα φραγής στο φίλτρο. Τώρα το εξωτερικό φίλτρο γεμίζει αυτομάτως και μπορεί αμέσως μετά να τεθεί σε λειτουργία.

Αερισμός του λαστιχένιου αγωγού: Σε περίπτωση διακοπής της ροής του νερού στον αγωγό αναρρόφησης, βγάλτε το φίλτρο από την πρίζα και αφήστε ανοικτές και τις δύο βαλβίδες φραγής στην περιοχή αναρρόφησης και πίεσης του φίλτρου.

Ξεβιδώστε το καπάκι στο συνδετικό στοιχείο και γεμίστε με νερό το ενυδρείο μέχρι να φαίνεται πως γέμισε ο σωλήνας. Κατόπιν κλείνετε την οπή και θέτετε το φίλτρο σε λειτουργία.

Ελέγξτε όλες τις ενώσεις!

Καθαρισμός

- E** Για τον καθαρισμό του φίλτρου αναρρόφησης, βγάλτε το φίλτρο από την πρίζα και το καπάκι από το συνδετικό στοιχείο. Τώρα μπορείτε εύκολα, μέσω της οπής, να καθαρίσετε με μία βούρτσα (από τα εξαρτήματα EHEIM) τον σωλήνα μέχρι το συνδετικό στοιχείο του φίλτρου.

Česky

Instalační souprava sada 1 pro sání

s optimálním sacím účinkem

4004300 pro Ø 12/16 mm, 4005300 pro Ø 16/22 mm

Děkujeme Vám,

že jste si zakoupili novou Instalační sadu 1 EHEIM s optimálním sacím účinkem, který výrazně zlepší sací dosah Vašeho vnějšího filtru.

Bezpečnostní pokyny



Před uvedením tohoto zařízení do provozu si pozorně přečtěte návod k obsluze a bezpečnostní pokyny a řiďte se jimi. Tento návod k obsluze si bezpodmínečně dobře uschovejte.



Při údržbě a čištění je nutno všechny elektrické spotřebiče, které jsou ve vodě, odpojit od sítě.



Přístroj smějí používat děti od 8 let a osoby se sníženými fyzickými, senzoryckými nebo mentálními schopnostmi, nebo osoby s nedostatečnou zkušeností a znalostmi za předpokladu, že budou pod dozorem, nebo budou poučeny o bezpečném použití přístroje a porozumějí nebezpečím, která z použití přístroje plynou. Děti si nesmějí s přístrojem hrát. Čištění a běžnou údržbu nesmějí provádět děti bez dozoru.



Přístroj ani jeho části nemyjte v myčce. Ani přístroj ani jeho části nejsou odelné proti vlivům mytí v myčce.



Výrobek je schválen podle platných národních předpisů a směrnic a odpovídá normám EU.

Funkce

- A** ① Přípojka ② Víčko ③ Hadicová spojka ④ 3 x nasouvací sací hadička ⑤ Těsnící kroužky ⑥ 2 x přísavka se závěsnou svorkou ⑦ Sací koš

Instalační sadou 1 se dá pohodlně naplnit sací vedení vnějšího filtru akvarijní vodou, aniž je třeba spojení hadiček uvolňovat. Okruh je tak uzavřen a voda teče k filtru samovolně. Zároveň je okruh jednoduše odvzdušněn a hadička se dá pohodlně čistit. Nasouvací spojení hadiček se hodí pro všechny výšky akvárií.

Instalační sada 1 se hodí ke všem vnějším filtrům, u nichž je možné sací část uzavřít. Pokud to nejde, musí se na sací hadičku namontovat uzavírací kohoutek. (viz Příslušenství).

Montáž

- B** Instalační sada 1 se montuje místo běžné sací hadičky Vašeho vnějšího filtru. Po nasazení těsnících kroužků do příslušných drážek sací hadičky, sesadí se podle výšky akvária 2 či 3 hadičky a přípojka. Na dolní konec se nasadí sací koš. Přísvkami se sací hadička přichytí na vnitřní stěnu akvária.
- C** Nato se spojí přípojka hadičkou přes hadicovou spojku s přípojkou na sací straně filtru.

Uvedení do provozu

- D** Odpojte vnější filtr od sítě. Uzavřete uzavírací kohoutek na vtoku filtru a odšroubujte víčko na přípojce.

Z vhodné nádoby nalijte do otvoru akvarijní vodu, aby docela zaplnila sací hadičku. Víčko našroubujte zpět a otevřete uzavírací kohoutek na filtru. Vnější filtr se nyní samovolně naplní a nato jej lze uvést do provozu.

Odvdzdušnění hadičky:

Pokud by do sacího vedení pronikl vzduch a přerušil tak přívod vody, je nutné odpojit filtr od sítě a oba uzavírací kohoutky, jak na sací, tak i na výtlačné části filtru ponechat otevřené.

Víčko na přípojce odšroubujte a dolijte akvarijní vodu, až bude hadička viditelně

naplněna. Nato otvor uzavřete a uveďte filtr do provozu.

Zkontrolujte všechny spoje!

Čištění

- E** Před čištěním sací hadičky odpojte filtr od sítě a sejměte víčko na přípojce. Otvorem lze hadičku pohodlně vyčistit až k přípojce filtru. Použijeme k tomu příslušný kartáček, který (je k dostání jako příslušenství EHEIM).

Magyar

Univerzális Kiegészítő készlet 1

a szívó oldalhoz

4004300 es átmérőhöz Ø 12/16 mm, 4005300 es átmérőhöz Ø 16/22 mm

Tisztelt Vásárlónk!

Köszönjük, hogy az új EHEIM Szerelő KÉSZLET 1 termékünk mellett döntött, melynek segítségével a külső szűrőjének szívó tartományát tökéletesen optimalhatja.



A készülék használata előtt olvassa el figyelmesen a kezelési útmutatót és a biztonsági útmutatásokat. A kezelési útmutatót feltétlenül jól őrizze meg.



Karbantartási és tisztítási munkák során a vízben lévő valamennyi elektromos készüléket a hálózatról le kell választani.



Ezt a készüléket 8 éves vagy annál idősebb gyermekek és korlátozott testi, szellemi vagy érzékelő képességekkel rendelkező, illetve a szükséges tapasztalat és/vagy tudás híján lévő személyek csak akkor használhatják, ha a készülék használata közben felügyelet alatt állnak, vagy ismertették velük a készülék biztonságos használatát, és megértették a benne rejlő veszélyeket. Gyermekek nem játszhatnak a készülékkel. A tisztítást és saját kezű karbantartást gyermekek csak akkor végezhetik, ha felnőtt felügyeli őket.



A készüléket – vagy annak részeit – nem szabad mosogatógépben tisztítani. A mosogatógép károkat okozhat benne!



A terméket a mindenkor nemzeti előírások és irányelvek szerint engedélyezték, és az Európai Unió szabványainak megfelel.

Biztonsági tudnivalók

- A** ① Csatlakozó ② Kupak ③ Tömlőcsatlakozás ④ 3 db dugaszolható szívócső
⑤ Tömítő gyűrű ⑥ 2 db szívó rögzítő kengyellel ⑦ Szívókosár

A Szerelő KÉSZLET 1 segítségével a külső szűrő szívó vezetékét könnyen lehet megtölteni akváriumvízzel, anélkül, hogy szét kellene szedni a tömlőcsatlakozást. Ez által zárható a keringés, és a túlfolyás a szűrőhöz automatikusan történik. Ugyanakkor az egyszerű légtelenítés és könnyű tömlőtisztítás válik lehetővé. Az összedugaszolható cső-csatlakozás minden akvárium-magassághoz illeszthető.

A Szerelő KÉSZLET 1 bármilyen gyártmányú külső szűrőre alkalmas, elzárási

lehetőséggel a szívó tartományban. Amennyiben nem áll rendelkezésre, úgy a szívótömlőn elzáró csapot kell felszerelni (lásd a tartozékokat).

Szerelés

- B** A Szerelő KÉSZLET 1 a külső szűrőjének szokványos szívócsöve helyett kerül felszerelésre. Miután a tömitőgyűrűket beillesztették a szívócsövek erre előirányzott hornyaiba, az akvárium magasságának megfelelően 2 vagy 3 csövet, valamint a csatlakozót kell összedugaszolni. Az alsó végére helyezik rá a szívókosarat. A szívók segítségével rögzítik a szívó csövet az akvárium belső üveglapján.
- C** Ezt követően a tömlőcsatlakozón keresztül létre hozzák a tömlő összeköttetését a csatlakozó és a szívó oldalon lévő szűrőcsatlakozás között.

Üzembehelyezés

- D** Válasszák le a külső szűrőt a hálózatról. Zárják el az elzárócsapot a szűrő beömlésén és csavarják le a kupakot a csatlakozóról.

Egy erre alkalmas edény segítségével öntsék be az akváriumvizet a nyílásba, míg a szívótömlő teljesen meg van töltve. Csavarják újra rá a kupakot és nyissák meg az elzárócsapot a szűrőn. A külső szűrő most automatikusan megtöltődik, és ezt követően üzembe lehet helyezni.

A tömlővezeték légtelenítése:

Amennyiben a vízellátás a szívó vezetékben légzárvány miatt megszakadna, akkor a szűrőt le kell választani a hálózatról és mind két elzárócsapot a szűrő szívó és nyomó oldalán nyitva kell hagyni.

Csavarják le a kupakot a csatlakozón és töltsenek bele akváriumvizet, míg a tömlő láthatóan meg van töltve. Ezután zárják el a nyílást és a szűrőt helyezték üzembe.

Ellenőrizték valamennyi csatlakozást!

Tisztítás

- E** A szívótömlő tisztításához válasszák le a szűrőt a hálózatról és vegyék le a kupakot a csatlakozóról. A megnyitással a tömlő most a szűrőcsatlakozásig a megfelelő tisztító kefével (EHEIM tartozékként kapható) könnyen tisztítható.

Zestaw Instalacyjny SET 1

czesc cisnieniowa

4004300 dla średnicy Ø 12/16 mm, 4005300 dla średnicy Ø 16/22 mm

Dziękujemy.

że zdecydowaliście się na zakup nowego zestawu instalacyjnego EHEIM 1 służącego do doskonałej optymalizacji obszaru zasysania filtra zewnętrznego.

Wskazówki dotyczące bezpieczeństwa

Przed uruchomieniem urządzenia przeczytać dokładnie instrukcję eksploatacji oraz wskazówki bezpieczeństwa i przestrzegać ich. Zachować instrukcję eksploatacji.



Przed podjęciem prac konserwacyjnych lub naprawczych odłączyć od sieci wszystkie urządzenia elektryczne znajdujące się w wodzie.



Dzieci w wieku od ośmiu lat oraz osoby o ograniczonej sprawności fizycznej, sensorycznej lub intelektualnej lub nieposiadające odpowiedniego doświadczenia i wiedzy mogą używać urządzenia tylko pod nadzorem lub jeżeli zostały poinstruowane o sposobie bezpiecznego użytkowania urządzenia i zrozumiały zagrożenia związane z jego użytkowaniem. Dzieciom nie wolno bawić się urządzeniem. Dzieciom bez nadzoru nie wolno przeprowadzać czyszczenia ani konserwacji urządzenia.



Urządzenia lub jego elementów nie można myć w zmywarce. Nie przeznaczone do mycia w zmywarkach!



Wyrób jest dopuszczony do obrotu na podstawie zgodności z krajowymi przepisami i odpowiada wytycznym norm UE.

Biztonsági tudnivalók

- A**
- ① Łącze
 - ② Zaślepka
 - ③ Złączka węża
 - ④ Trzy (3) nasadzone rury ze ssawkami
 - ⑤ Pierścienie uszczelniające
 - ⑥ Cztery (2) ssawki z klamrami zaczepowymi
 - ⑦ Koszki zasysające

Przy pomocy zestawu instalacyjnego 1 można łatwo napełnić wodą z akwarium przewód zasysający filtra zewnętrznego bez rozłączania łącza węża. W ten sposób obieg zostaje zamknięty a przelew do filtra następuje automatycznie. Jednocześnie zapewnione jest łatwe odpowietrzanie i czyszczenie przewodu. Nasadzone przewody pasują do wszystkich wysokości akwariów.

Zestaw instalacyjny 1 nadaje się do wszystkich typów filtrów zewnętrznych wyposażonych w zawór w układzie zasysającym. Jeśli filtr nie jest wyposażony w taki zawór należy zamontować kran odcinający na wężu zasysającym (patrz wyposażenie dodatkowe).

Montaż

- B** Zestaw instalacyjny 1 zakłada się w miejsce normalnej rury zasysającej filtra zewnętrznego. Po nasadzeniu pierścieni uszczelniających w rowkach rury zasysającej należy ją złożyć z ilości odcinków odpowiednich do wysokości akwarium i nasadzić łącze. Na dole rury nasadza się kosz zasysający. Za pomocą przyssawki mocuje się rurę na wewnętrznej szybie akwarium.
- C** Następnie należy połączyć wężem łącze wejścia zasysające filtra zewnętrznego z rurą doprowadzającą.

Uruchomienie

- D** Odłączyć filtr zewnętrzny od sieci. Zamknąć zawór na wlocie filtru i odśrubować zaślepkę na łączu.

Przy użyciu odpowiedniego naczynia nalać wody z akwarium do otworu węża zasysającego aż do jego całkowitego napełnienia. Zaślepkę z powrotem przyśrubować i otworzyć zawór filtra zewnętrznego. Filtr zewnętrzny napełnia się teraz samoczynnie i może po tym zostać uruchomiony.

Odpowietrzanie węży:

Jeśli na skutek zapowietrzenia przewodu zasysającego zostanie przerwany dopływ wody należy filtr odłączyć od sieci i otworzyć obydwa zawory, ten po stronie ssącej i ten po stronie tłoczącej.

Odśrubować zaślepkę na łączu i napełnić przewód wodą z akwarium aż do stwierdzenia całkowitego wypełnienia. Następnie zaślepić otwór i włączyć filtr.

Sprawdzić wszystkie połączenia!

Czyszczenie

- E** W celu oczyszczenia filtra należy go odłączyć od sieci i zdjąć zaślepkę na łączu. Przez ten otwór można teraz łatwo wyczyścić przewód przy użyciu odpowiedniej szczotki (stanowiącej wyposażenie dodatkowe EHEIM).

Slovensky

Inštalčná SADA 1 pre nasávanie

s opcionálnou pomôckou nasávania

4004300 pre Ø 12/16 mm, 4005300 pre Ø 16/22 mm

Ďakujeme Vám

za kúpu Vašej novej EHEIM inštalčnej SADY 1, s ktorou sa perfektne zoptimalizuje nasávacia oblasť Vašho vonkajšieho filtra.

Bezpečnostné upozornenia



Pred uvedením tohto prístroja do prevádzky si pozorne prečítajte a dodržiavajte návod na obsluhu a bezpečnostné upozornenia. Dobré uchovajte tento návod na obsluhu.



Pri údržbe a čistení sa musia všetky elektrické spotrebiče, ktoré sa nachádzajú vo vode, odpojiť od elektrickej siete.



Deti od 8 rokov ako aj osoby s obmedzenými fyzickými, senzorickými alebo mentálnymi schopnosťami alebo s nedostatočnými skúsenosťami a vedomosťami môžu používať tento prístroj len ak sú pod dozorom alebo boli poučené o bezpečnom používaní prístroja a rozumejú rizikám, ktoré z toho vyplývajú. Deti sa s prístrojom nesmú hrať. Deti nesmú vykonávať čistenie a údržbu bez dozoru.



Prístroj – alebo jeho časti – nečistite v umývačke riadu. Nie je odolný voči umývačkám riadu.



Výrobok bol schválený podľa platných národných predpisov a smerníc a zodpovedá normám EÚ.

Funkcia

- A ① prípojka ② veko ③ spojka hadice ④ 3 x nástrčné sacie trubky
⑤ tesniace krúžky ⑥ 2 x nasávač s objímkou ⑦ nasávací kôš

S inštalacnou sadou 1 sa dá pohodlne naplniť nasávacie vedenie vonkajšieho filtra vodou z akvária bez toho, aby sa museli rozpojiť hadičkové spojenia. Tým sa uzavrie kolobeh a prietok k filtru nasleduje automaticky. Súčasne sa umožní i jednoduché odvzdušnenie a pohodlné prečistenie hadičiek. Nástrčné trubkové spojenia sa hodia pre všetky výšky akvárií. Inštalacná SADA 1 sa hodí pre všetky druhy vonkajších filtrov z uzáverom v nasávacej oblasti. Ak uzáver neexistuje, potom sa musí na nasávaciu hadičku zabudovať uzatvárací kohút (pozri príslušenstvo).

Montáž

- B Inštalacná SADA 1 sa zabuduje miesto zvyklej nasávacej trubky Vášho vonkajšieho filtra. Potom, ako ste vložili tesniace krúžky do patričných drážok nasávacích trubiek, spoja sa podľa výšky akvária nastrčením dohromady 2 alebo 3 trubky, ako i prípojka. Na spodný koniec sa nasunie nasávací kôš. Pomocou nasávača sa upevní nasávacia trubka na vnútornú stenu akvária.
- C Nakoniec sa vytvorí pomocou hadicovej spojky hadičkové spojenie medzi prípojkou a sacou stranou filtra.

Spustenie do prevádzky

- D Odpojiť vonkajší filter od siete. Uzavrieť uzatvárací kohút na vtoku do filtra a odskrutkovať veko z prípojky. Zodpovedajúcou nádobou naliať vodu z akvária do otvoru, až kým nebude nasávacia hadička úplne naplnená. Veko znovu naskrutkovať a otvoriť uzatvárací kohút filtra.

Vonkajší filter sa teraz naplní automaticky a po naplnení sa môže spustiť do prevádzky.

Odvzdušnenie hadičkového vedenia: Ak bude prívod vody v nasávacom vedení prerušený vzduchom, potom odpojte filter od siete a **nechajte otvorené oba uzavieracie kohúty** sacej a tlakovej oblasti filtra. Odskrutkujte veko z prípojky a naplňte hadičku úplne vodou z akvária. Potom otvor uzavrite a spustíte filter do prevádzky. **Skontrolujte všetky spojenia!**

Čistenie

- E K čisteniu nasávacej hadičky odpojte filter od siete a odoberte veko z prípojky. Otvorom sa dá teraz pohodlne prečistiť hadička pomocou zodpovedajúcej kefy na čistenie (k dostaniu ako EHEIM príslušenstvo) až po prípojku filtra.

Slovensko

Instalacijski komplet 1 za vsesalno stran
z opcionalno pomožno sesalno pripravo
4004300 za Ø 12/16 mm, 4005300 za Ø 16/22 mm

Najlepša hvala

za nakup novega EHEIM instalacijskega kompleta 1, s katerim se odlično optimira vsesalno področje vašega zunanjega filtra.

Varnostni napotki



Pred zagonom te naprave skrbno preberite in upoštevajte navodila za uporabo in varnostne napotke. Ta navodila za uporabo obvezno skrbno shranite.



V primeru vzdrževalnih del ali del, ki so povezani z nego, je potrebno vse električne naprave, ki se nahajajo v vodi odklopiti iz električnega omrežja.



Napravo lahko uporabljajo tudi otroci od 8 let starosti naprej in osebe z omejenimi telesnimi, zaznavnimi ali duševnimi sposobnostmi ali s pomanjkljivimi izkušnjami in znanjem, če jo uporabljajo pod nadzorom ali so dobili navodila o varni uporabi naprave in poznajo nevarnosti, do katerih pri tem lahko pride. Otrokom je igranje z napravo prepovedano. Otroci naprave ne smejo brez nadzora čistiti in uporabniško vzdrževati.



Naprave ali njenih delov ne čistite v pomivalnem stroju. Ni obstojno v pomivalnem stroju!



Proizvod je atestiran skladno z vsakokrat veljavnimi nacionalnimi pred-pisi in smernicami in ustreza normam ES.

Funkcija

- A ① Priključek ② pokrov ③ cevna spojka ④ 3 x priključna cev, ki se natakne ⑤ tesnilni obroči ⑥ 2 x prisesalna priprava s prižemko ⑦ vsesalna košara

S pomočjo instalacijskega kompleta 1 se lahko vsesalni vod zunanjega filtra udobno napolni z vodo za akvarij, ne da bi bilo potrebno odstraniti cevno povezavo. S tem se krogotok zapre in pretok k filtru poteka samodejno. Istočasno se omogoči enostavno odzračevanje in udobno čiščenje cevi. Cevna povezava, ki se lahko natakne, je primerna za vse višine akvarijev.

Instalacijski komplet 1 je primeren za vse tipe zunanjih filtrov z možnostjo zapore na vsesalnem področju. Če le-ta ne obstaja, se mora na vsesalni cevi montirati zaporna pipa (glej pribor).

Montaža

- B Instalacijski komplet 1 se montira namesto običajne vsesalne cevi vašega zunanjega filtra. Potem, ko ste tesnilne obroče vstavili v za to namenjene urete vsesalne cevi, vtaknete skupaj – odvisno od višine akvarija – 2 ali 3 cevi ter priključek. Na spodnjem koncu se natakne vsesalna košarica. S pomočjo priprave za prisesavanje se vsesalna cev pritrdi na notranje steklo akvarija.
- C Zatem se preko cevne spojke vzpostavi cevna povezava med priključkom in filtrskim priključkom na vsesalni strani.

Začetek obratovanja

- D Zunanji filter izključite iz omrežja. Zaprite zaporno pipo na dovodu filtra in odvijte pokrov na priključku. S pomočjo primerne posode vlijte v odprtino vodo za akvarij, dokler vsesalna cev ni v celoti napolnjena. Ponovno navijte pokrov in odprite zaporno pipo na filtru. Zunanji filter se sedaj samodejno napolni in se zatem lahko spravi v pogon.

Odzračevanje cevnega voda: V primeru, da se dovod vode v vsesalnem vodu prekine zaradi vstopa zraka, filter izključite z omrežja in pustite **obe zaporni pipi** v vsesalnem in tlačnem področju **filtra odprti**. Odvijte pokrov na priključku in napolnite vodo za akvarij, dokler cev ni vidno polna. Zatem zaprite odprtino in spravite filter v pogon.

Preverite vse povezave!

Čiščenje

- E** Za čiščenje priključne cevi izključite filter iz omrežja in snemite pokrov na priključku. Skozi odprtino se lahko cev do filtrskega priključka zlahka očisti s pomočjo ustrezne čistilne ščetke (ta-ta se dobi kot pribor).

Русский

Комплект 1: Всасывающая трубка
для быстрого и легкого заполнения фильтра водой
4004310 для Ø 12/16 мм, 4005310 для 16/22 мм

Благодарим Вас,

за покупку Вашего нового монтажного комплекта 2 EHEIM, с помощью которого Вы можете по разному использовать выходную зону Вашего наружного фильтра.

Указания по технике безопасности



Перед пуском данного устройства в эксплуатацию внимательно прочитать руководство по эксплуатации и соблюдать указания по технике безопасности. Обязательно хорошо сохранять настоящее руководство по эксплуатации.



При работах по техобслуживанию и уходу, все электроприборы, находящиеся в воде, необходимо отсоединить от сети.



Данный прибор может использоваться детьми от 8 лет и старше, а также людьми с ограниченными физическими, сенсорными или ментальными способностями или с недостатком опыта и знаний, если они находятся под присмотром, или если их научили безопасному обращению с прибором, и они понимают исходящие от него опасности. Детям нельзя играть с прибором. Очистка и пользовательское техобслуживание не подлежат выполнению детьми без присмотра.



Не мыть устройство (или части его) в моечной машине. Не устройство к мойке в посудомоечных машинах!



Продукт апробирован соответственно соответствующим национальным и соответствует нормам ЕС.

Принцип работы

- A** ① Соединение ② Колпачок ③ Шланговая муфта ④ 3 вставных всасывающих трубки ⑤ Уплотнительные кольца ⑥ 2 присоски с зажимными скобами ⑦ Всасывающая коробка

С помощью монтажного комплекта 1 всасывающую линию наружного фильтра возможно просто заполнить водой из аквариума, не разъединяя при этом шланговое соединение. Таким образом циркуляционный контур замыкается и подключение к фильтру производится автоматически. Одновременно возможно просто произвести деаэрацию и очистку шланга. Вставное соединение трубы возможно применять независимо от высоты аквариума.

Монтажный комплект 1 подходит ко всем фабрикатам наружных фильтров с возможностью перекрытия в зоне всасывания. Если такой возможности нет, то необходимо установить запорный кран (см.: дополнительная оснастка).

Монтаж

- B** Монтажный комплект 1 устанавливается вместо обычной всасывающей трубки Вашего наружного фильтра. Сначала надо вложить уплотнительные кольца в предусмотренные для этого пазы всасывающих трубок, затем, в зависимости от высоты аквариума, вставляются 2 из трубки и подключается соединение. На нижний конец надевается всасывающая коробка, с помощью присосок всасывающая трубка прикрепляется к внутреннему стеклу аквариума.
- C** Затем, с помощью шланговой муфты, производится Шланговое соединение между подключением Всасывающей линии и местом подключения к фильтру со стороны всасывания.

Ввод в эксплуатацию

- D** Отсоединить наружный фильтр от сети. Закрывать запорный кран на входе фильтра и привинтить колпачок к месту подключения. Наливать, с помощью подходящей емкости, воду из аквариума в отверстие до тех пор, пока всасывающий шланг не будет полностью заполнен. Отвинтить колпачок и открыть запорный кран фильтра. Наружный фильтр автоматически наполняется, теперь его можно включить.

Деаэрация шлангового провода:

в случае прерывания потока воды во всасывающей линии, вследствие воздушного включения, фильтр необходимо отсоединить от сети, запорные краны во всасывающей и напорной зонах необходимо оставить открытыми.

Отвинтить колпачок и наливать воду из аквариума, пока вы не увидите, что шланг наполнен. Закрывать отверстие и подключить фильтр.

Проверьте все соединения!

Очистка

- E** Для очистки всасывающего шланга фильтр необходимо отключить от сети, колпачок необходимо отвинтить. Теперь, через отверстие, шланг возможно, с помощью соответствующей щетки (дополнительная оснастка EHEIM), очистить до места подключения к фильтру.

德文

桶式過濾機進出水萬用組合1.

入水管線組,可以配合入水配件

4004300適合口徑12/16mm 4005300適合口徑16/22mm

非常感謝

您購買伊罕(EHEIM)安裝用具套“1”,可用來優化外置式過濾器的吸附範圍。

安全提示



在启用本装置前,请仔细阅读本装置的《操作说明书》和《安全规定》,并且切实遵守其中的内容。此外,请长期妥善保存本装置的《操作说明书》。



進行維護與保養工作時,應切斷所有潛在水中的電器的電源。



在有人監督或受過安全使用設備的指導,並了解可能導致的危險後,本設備可以由超過8歲的兒童以及身體、感官或精神能力較弱或缺乏經驗或知識的人員使用。不允許兒童使用本設備。不允許兒童在沒有監督的情況下,進行清潔或用戶保養。



不得將本設備,哪怕只是其部件放入洗碗機中清洗。本設備不耐洗碗機的沖洗!



本產品按照各相應國的相關法規和準則得到認可,並符合歐盟標準。

功能

- A ① 接口 ② 頂蓋 ③ 軟管離合器 ④ 3個可插在起的吸附管 ⑤ 密封墊圈
⑥ 四個帶有夾緊環的吸附圈 ⑦ 吸附籃

模塊式的內置式過濾器以一種操作程序,來完成水族箱內水的機械式的生物淨化,同時可確保水的持續再循環,並保持水面的滾動及調節氧氣輸入。用萬向泵頭可調節水的流出方向,功率調節器可控制所需流量,用擴散器可控制水的空氣充足。用安裝套“1”可以很方便地把水族箱的水裝進外置式過濾器的「吸附管中,且不需要先把軟管鬆開。這樣已成閉合的循環,水將自動溢流到過濾器中。同時可以很方便地排氣,並清理軟管,可插接的管接頭適於各種高度的水族箱。

安裝用具套“1”適於那些可在吸附範圍關閉的外置式過濾器,如果是不能關閉的過濾器,則需在吸附管上安裝閉塞栓(參見附件)。

安裝

- B 安裝用具套“1”將取代平常使用的外置式過濾器吸附管。密封環被放入吸附管凹槽後,可依據水族箱高度把兩個或三個管子及接頭插接在一起,在底部再插上吸附籃,用吸附圈把吸附管固定在水族箱內玻璃上。
- C 然後用軟管離合器使接頭和過濾器吸附端接口相連接。

投入使用

- D 切斷外置式過濾器的電源,關閉過濾器進水處的閉塞栓,再把接口蓋旋出。

用適合的容器把水族箱的水灌入接口中,直到吸附管裝滿為止,此時可把接口蓋再旋上,並打開過濾器上的閉塞栓。外置式過濾器會自動裝滿,然後可再重新使用。

軟管的排氣:

如果由於夾附氣體使吸附管的給水中斷,請切斷過濾器電源,過濾器吸附端和壓力端的兩個閉塞栓應維持開放。

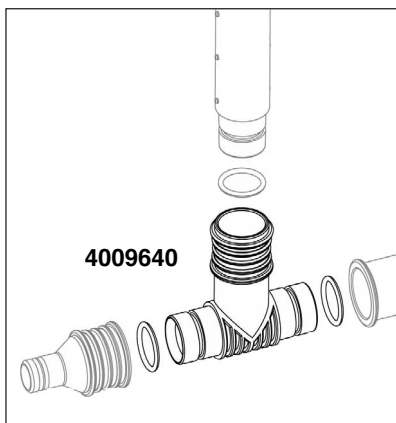
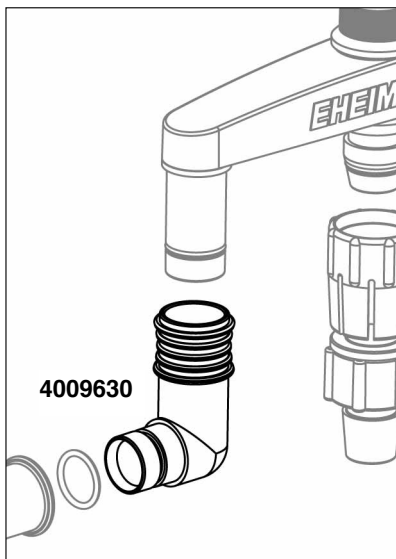
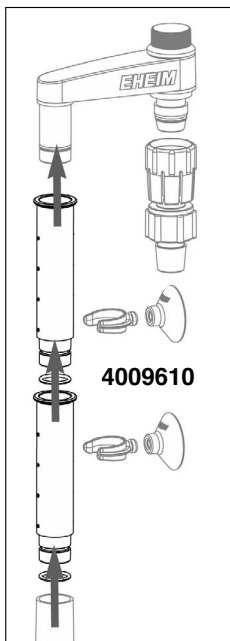
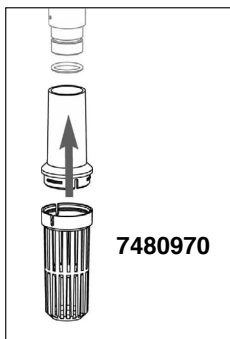
旋下接口蓋,並裝入水族箱的水,直到軟管明顯裝滿為止,再把接口關閉,過濾器可重新使用。

檢查所有接口!

清潔處理

- E 清理吸附軟管時,應切斷過濾器電源,並拿下接口蓋,現在可以用清潔刷(可另外購買的伊罕附件)穿過此接口清理軟管,還可一直清理到過濾器接口。

Zubehör (nicht im Lieferumfang enthalten) / **Accessories** (not included in the standard delivery) / **Accessoires** (non inclus dans la composition de base) / **Toebehoren** (niet meegeleverd) / **Tillbehör** (Ingår inte i leveransen) / **Tilbehør** (følger ikke med) / **Lisävarusteet** (eivät kuulu vakiovarustukseen, tilattavissa erikseen) / **Accessori** (non compresi nella dotazione di serie) / **Accesorios** (no están incluidos en el suministra estándar) / **Acessórios** (não incluidos no KIT de base) / **Εξαρτήματα** / **Příslušenství** / **Tartozék** / **Wyposażenie dodatkowe** / **Príslušenstvo** / **Oprema** / **Дополнительная оснастка** / **附件**



**Vervielfältigungen oder Kopien – auch auszugsweise –
nur mit ausdrücklicher Genehmigung des Herstellers.**

**Reproduction or copying – even parts thereof –
only with the express permission of the producer.**

**Les reproductions, copies et utilisations de nos logos et
matériels et produits dérivés sont interdits à l'exploitation,
de toute nature, et sont soumises au préalable, par écrit,
au consentement et à l'approbation du fabricant.**



EHEIM GmbH & Co. KG
Plochinger Str. 54
D-73779 Deizisau

Tel. +49 7153/70 02-01
Fax +49 7153/70 02-174

www.eheim.com